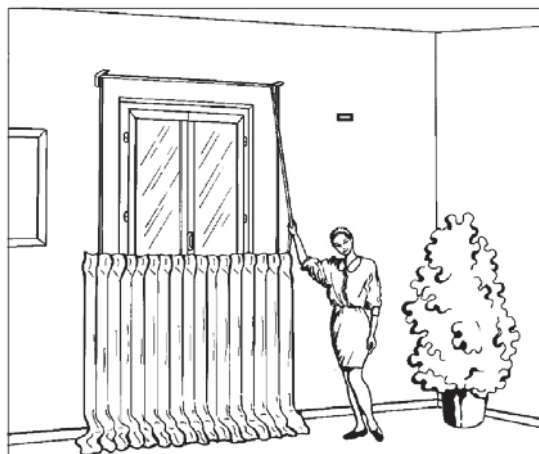
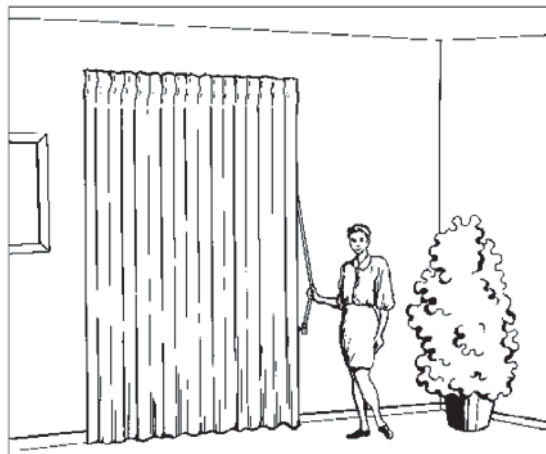


KIT SALISCENDI PER SISTEMI IN ALLUMINIO



PRATICO 1665

Il kit Pratico 1665 per sistemi in alluminio è ideale per una manutenzione sicura, semplice e veloce del tendaggio. Questo meccanismo sali-scendi permette di calare la tenda fino all'altezza desiderata e di riposizionarla all'altezza originaria con il minimo sforzo e senza l'utilizzo di scale.

Pratico 1665 è inoltre dotato di una semplice piastra tendicorda che facilita l'aggancio del fiocco e che permette di applicare la massima tensione possibile alle corde del saliscendi.

KIT SALISCENDI PER SISTEMI IN ALLUMINIO

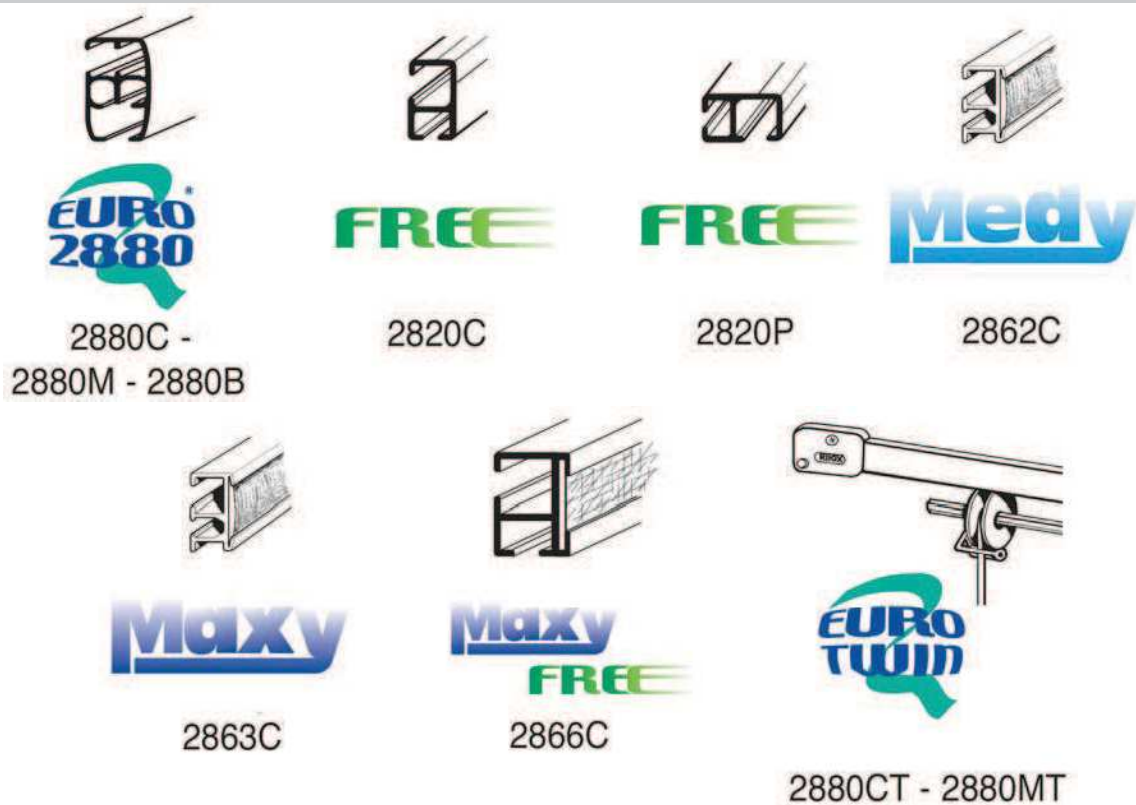
UTILIZZO

- Kit sali-scendi per manutenzione sicura e veloce del tendaggio
- Azionamento a corde
- Il sistema può essere arrestato all' altezza desiderata
- La piastra tendicorda facilita l'aggancio del fiocco e permette di applicare senza sforzi la massima tensione alle corde dei sali-scendi
- Indicato per applicazioni sia a soffitto che a parete

CARATTERISTICHE TECNICHE

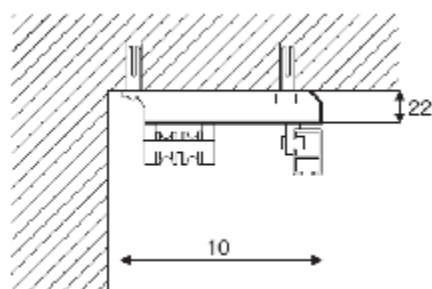
- Supporti in nylon ad alta resistenza
- Rotelle in acetilica autolubrificante su perni in ottone
- Corda di trazione con anima interna anti-allungamento
- Morsetto universale in nylon per ancoraggio ai sistemi
- Piastra tendicorda in nylon ad alta resistenza

SISTEMI ABBINABILI

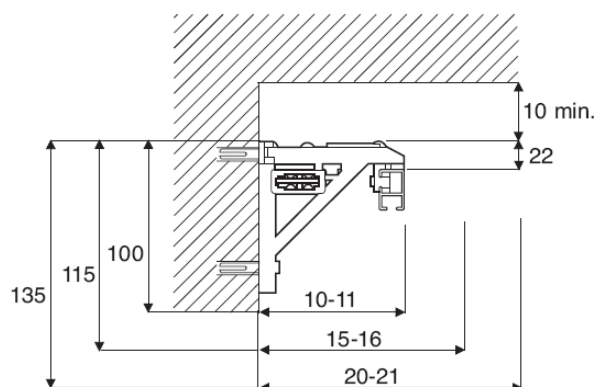


INSTALLAZIONI

A soffitto

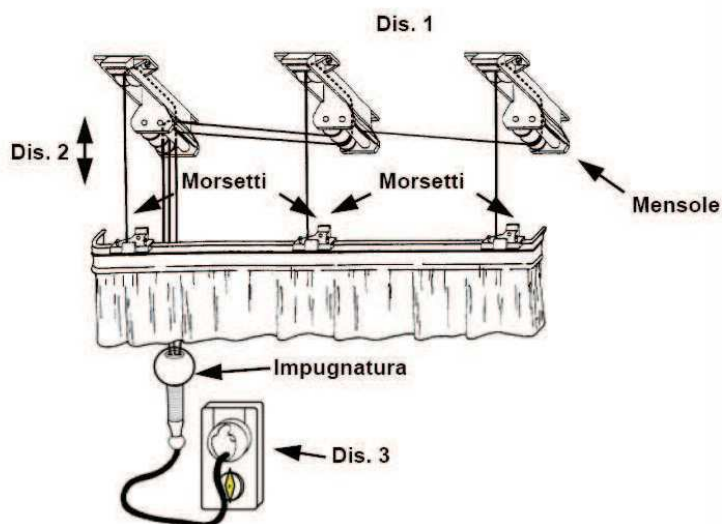
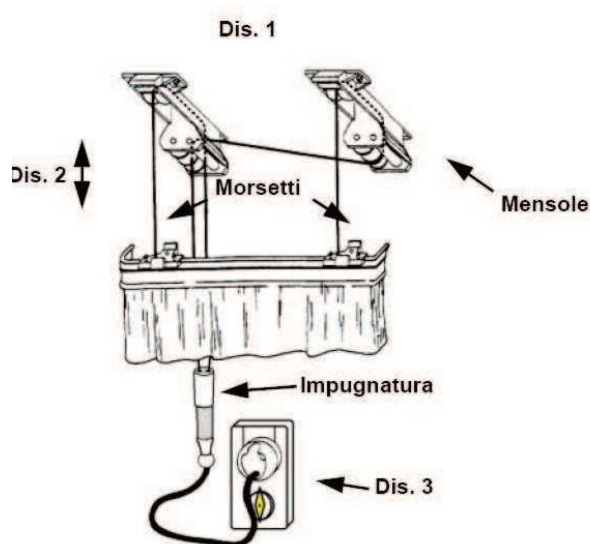


A parete

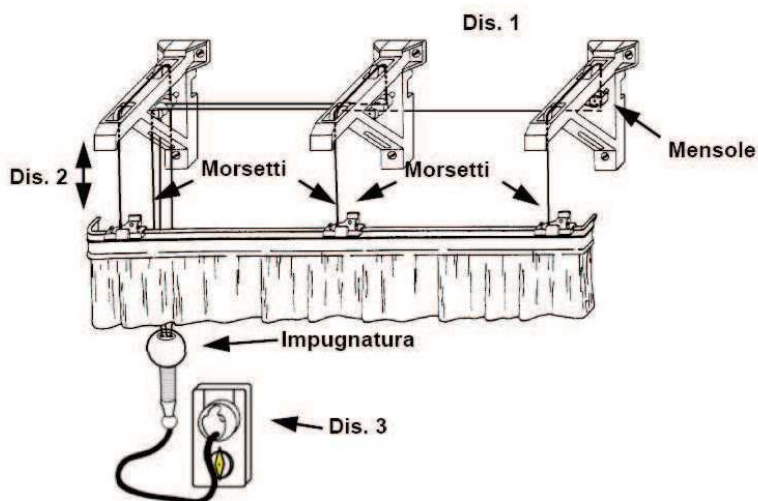
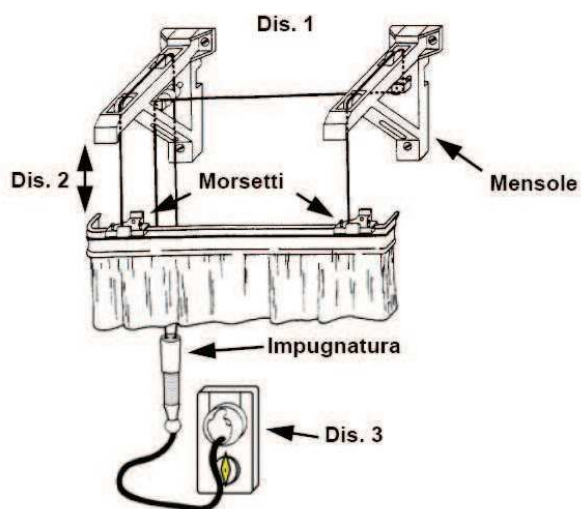


ISTRUZIONI PER IL MONTAGGIO DEL KIT

A SOFFITTO CON 2 O 3 SUPPORTI



A PARETE CON 2 O 3 SUPPORTI



1) Le mensole (*Dis. 1*) devono essere fissate a muro o a soffitto con tasselli applicati ai due fori superiori ed a quello inferiore. La mensola con la corda discendente dovrà essere posizionata a sinistra.

3) Una volta applicate le mensole far risalire il profilo fino ad ottenere l'aggancio dei morsetti alle mensole (*Dis. 2*). Fissare al muro la piastra tendicorda (*Dis. 3*), sede d'aggancio dell'impugnatura, all'altezza raggiunta dall'impugnatura stessa mantenendo in tensione la corda.

2) Fissare i morsetti al profilo, lasciando fuoriuscire la corda dall'apposita incavatura situata sul morsetto. Essendo la corda più lunga del necessario sarà sufficiente spostare il nodo più avanti in modo da ottenere l'altezza desiderata del profilo. È bene non tagliare la corda sovrabbondante finché l'operazione d'installazione non sarà ultimata.

4) Dopo aver lavato le tende è possibile metterle subito sul sistema PRATICO ancora bagnate. In questo modo non si dovrà più utilizzare il ferro da stiro.