

## Tende a Pacchetto MINI



Le tende a pacchetto devono il loro successo a: spiccata eleganza, notevole funzionalità e caratteristica facilità di posa. Sono così denominate per il loro sistema di apertura e chiusura che, una volta chiuse, le raccoglie nella parte alta del soffitto o del serramento in modo da formare un vero e proprio pacchetto.

Le tende a pacchetto si adattano a qualsiasi ambiente, dal più moderno a al più classico, a far la differenza sono i tessuti e le decorazioni, le cui combinazioni possono dar vita a stili e design tra i più svariati.

Alla bellezza di queste tende si aggiunge la loro indiscussa praticità, MINI è infatti dotata di un sistema di aggancio e sgancio rapido che assicura una manutenzione facile e veloce.

## UTILIZZO

- Sistema per tende a pacchetto:
  - larghezza max. 215 cm.
  - altezza max. 300 cm.
- Sollevamento con cordino
- Bloccaggio con arresto frontale (la tenda può essere arrestata in qualsiasi punto)
- Manutenzione facile e veloce grazie ai dispositivi di aggancio e sgancio rapido
- Il sistema permette di realizzare curve a 90° (tram ite occhiolo guida corda)
- Il sistema può essere installato inclinato, permettendo così la realizzazione di tende angolate (es.: finestre per mansarde, soffitti spioventi...)
- Il sistema è indicato per installazioni direttamente su serramento, a soffitto o a parete.

## CARATTERISTICHE TECNICHE

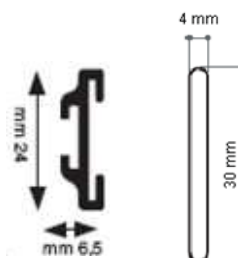
- Profilo in lega d'alluminio estrusa 6060 T5 UNI 9006/1 con Velcro® adesivo (bloccato su tutta la lunghezza)
- Pesotenda in lega d'alluminio estrusa 6060 T5 UNI 9006/1
- Dimensioni mm: Profilo 24x6,5 / Piattina 30x4
- Colori disponibili:
  - verniciatura a polvere a base di resine poliesteri omologata a marchio QUALICOAT BIANCO RAL 9010
- Blocca corde frontale in acetalica con rotellina dentata
- L'occhiolo guida cordino, cucito sulla parte superiore della tenda, è in termoplastica a due densità:
  - morbido nella parte cucita al tessuto
  - ad alta resistenza nel supporto guida cordino
- Cordino calibrato di diametro costante lavabile insieme alla tenda
- Sgancio fondo tenda di sicurezza per corde di sollevamento (il dispositivo si sgancia con una forza di trazione superiore a kg. 3,5)
- Arresto a parete di sicurezza per avvolgere la corda fuori dalla portata dei bambini

## COLORI

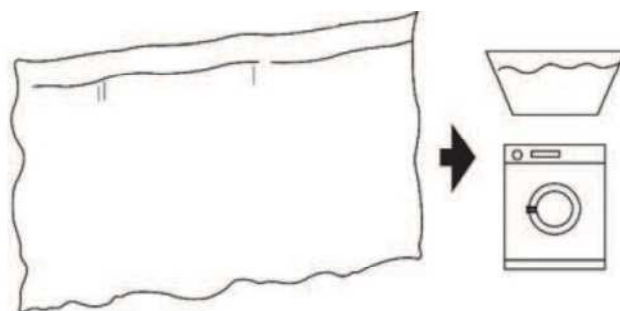
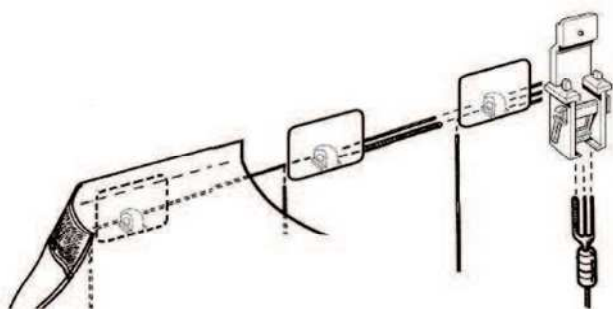
### STANDARD

 101 BIANCO

## MISURE PROFILI

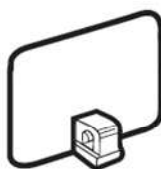


## MANUTENZIONE VELOCE



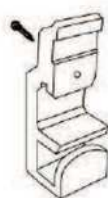
## OCCHIOLO

Standard



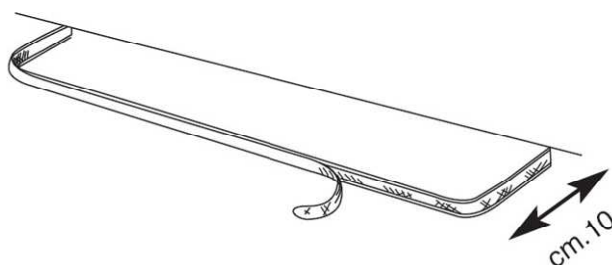
art.2749

Optional



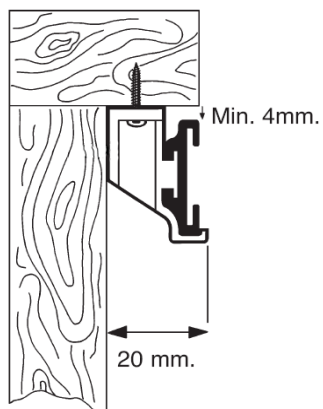
art.3247

## CURVA A 90°



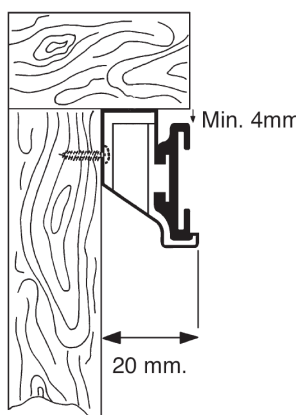
## INSTALLAZIONI

### A soffitto

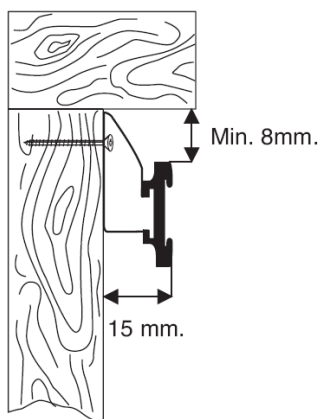


art. 2652+2766

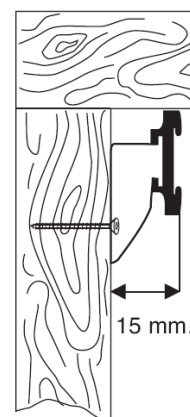
### A parete



art. 2652+2766



art. 2780



art. 2780

### Su infisso in alluminio con supporto Genius



art. 2652+2766+2753

# ESPLOSO

