

TENDE A PACCHETTO MAXI



TENDE A PACCHETTO MAXI

Le tende a pacchetto devono il loro successo a: spiccata eleganza, notevole funzionalità e caratteristica facilità di posa. Sono così denominate per il loro sistema di apertura e chiusura che, una volta chiuse, le raccoglie nella parte alta del soffitto o del serramento in modo da formare un vero e proprio pacchetto.

Le tende a pacchetto si adattano a qualsiasi ambiente, dal più moderno a al più classico, a far la differenza sono i tessuti e le decorazioni, le cui combinazioni possono dar vita a stili e design tra i più svariati.

La particolarità di MAXY FREE è l'innovativa frizione demoltiplicata, quest'ultima permette un'indiscussa fluidità e leggerezza e diminuisce gli attriti nella salita/discesa di tendaggi anche pesanti (fino a 5kg).

SISTEMA A PACCHETTO PER TENDE PESANTI

UTILIZZO

- Sistema a pacchetto per tende pesanti
- Azionamento con catena tramite frizione autobloccante con trasmissione demoltiplicata 1:3 con portata fino a 5 kg (la tenda può essere arrestata in qualsiasi punto)
- Sollevamento tenda tramite rocchetti avvolgi nastro/corda
- Manutenzione facile e veloce grazie ai dispositivi di aggancio e sgancio rapido
- Il sistema permette di realizzare curve a 90° (tramite flessibile snodato) e centine ad ampio raggio (tramite snodi cardanici)
- Il sistema è indicato per installazioni sia a soffitto che a parete

CARATTERISTICHE TECNICHE

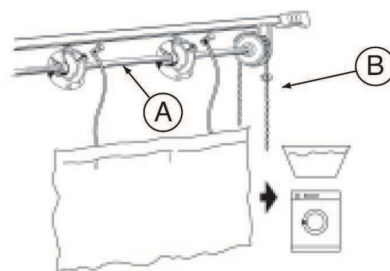
- Profilo in lega d'alluminio estrusa 6060 T5 UNI 9006/1 con Velcro® adesivo (bloccato su tutta la lunghezza)
- Pesotenda e alberino di comando in lega d'alluminio estrusa 6060 T5 UNI 9006/1
- Dimensioni mm: Profilo 23x16 / Piattina 30x4/ Alberino 10Ø
- Colori disponibili:
 - verniciatura a polvere a base di resine poliesteri omologata a marchio QUALICOAT BIANCO RAL 9010
- Frizione demoltiplicata in acetalica con molla in acciaio ad alta resistenza con ingranaggi su perni in ottone
- Rocchetti e accessori in acetalica autolubrificante
- Catenella di comando disponibile nei colori: bianca, trasparente
- Tendi catena di sicurezza art. 3238 per evitare che la catena sia libera
- Sgancio fondo tenda di sicurezza art. 3240 per le corde di sollevamento (il dispositivo si sgancia con una forza di trazione superiore a 3,5 kg)

COLORI

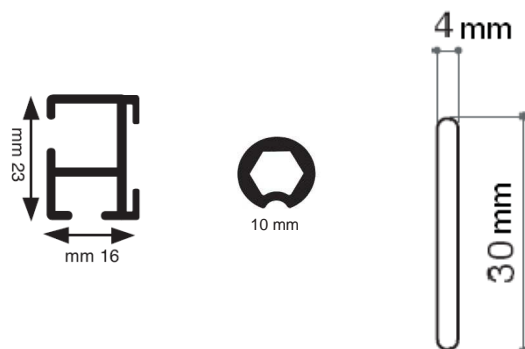
STANDARD

101 BIANCO

MANUTENZIONE VELOCE

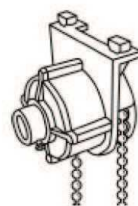


MISURE PROFILI



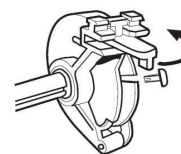
PORTATA FRIZIONE DI COMANDO

art.3147



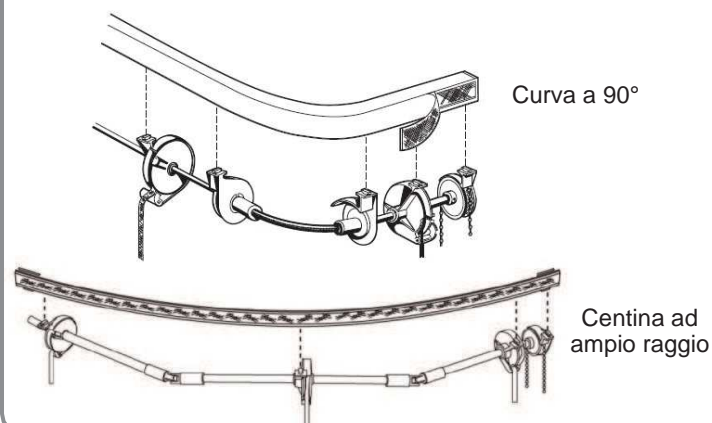
Frizione demoltiplicata
rapporto 1:3
Portata max Kg 5

art.3149



Portata max
Kg 0,5 cad.

CURVE E CENTINE

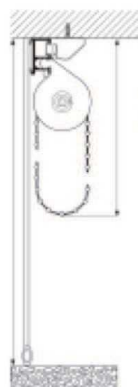


ANELLO CATENA CONTINUO

c/corda
cm. 550
H.Max.

H.Min.
cm. 150
H.Max.
cm. 275

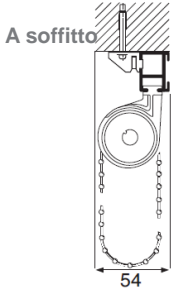
c/nastro
cm. 500
H.Max.



Con anello catena
continuo art. 3200

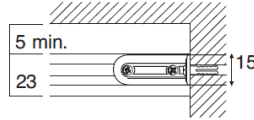
SISTEMA A PACCHETTO PER TENDE PESANTI

INSTALLAZIONI



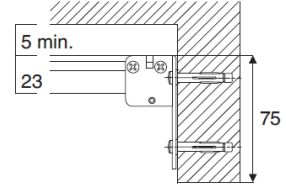
art. 2711

Laterale



art.2691

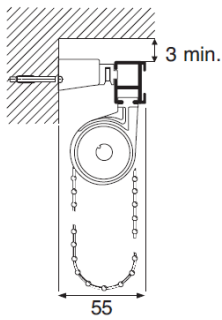
art. 2691



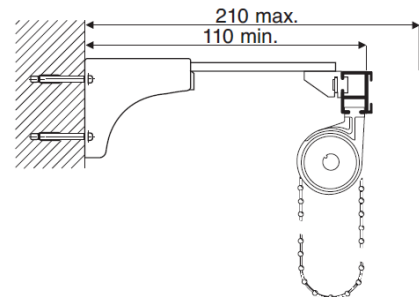
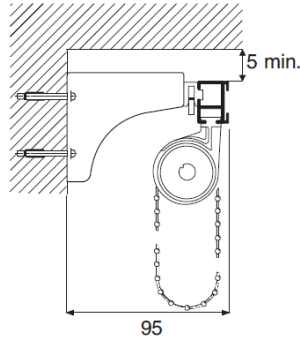
art.2708

art. 2708

A parete



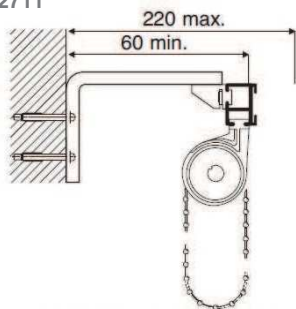
art. 2711



art.2713+2714+2711

art. 2713+2714+2711

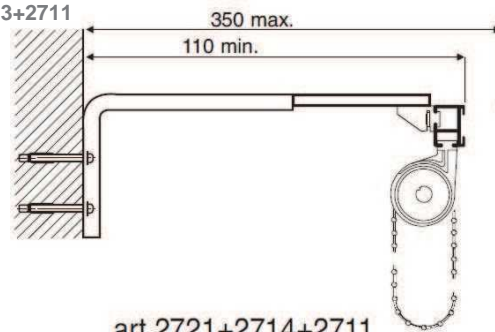
art. 2712+2711



art.2721+2723+2711

art. 2721+2723+2711

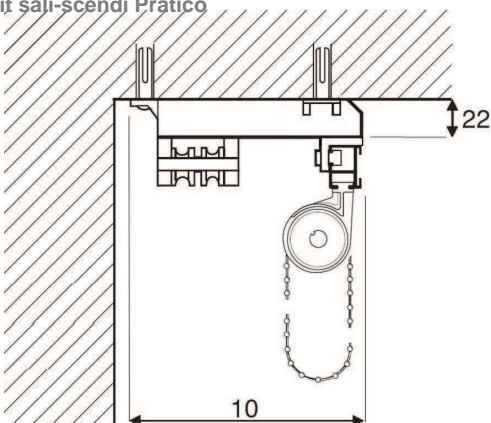
art. 2713+2711



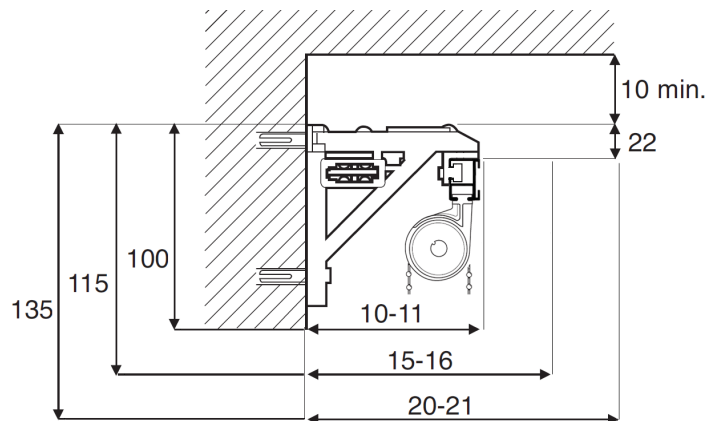
art.2721+2714+2711

art. 2721+2714+2711

Con kit sali-scendi Pratico



art. 1665 soffitto



art. 1665 parete

SISTEMA A PACCHETTO PER TENDE PESANTI

ESPLOSO

