



Sistema per tende Arricciate

Sistema per tende arricciate con movimentazione a corde guidate, adatto per tendaggi con larghezza max cm. 600.

Il sistema di scorrimento delle corde d'azionamento in canali indipendenti permette di realizzare: curve a 90°, centine ad ampio raggio o curve miste.

Lo scorrimento è garantito da scivoli autolubrificanti in HDPE polietilene oppure da scorrevoli con rotelle. E' possibile realizzare sistemi con apertura centrale, laterale, multipla o asimmetrica.

Altresì è possibile abbinare, tramite speciali supporti, profili velcrati per mantovane e/o calate.

Il sistema è progettato per installazioni sia a soffitto sia a parete.

E', inoltre, realizzabile il sistema Euro Twin che consente di movimentare il tendaggio in senso orizzontale e in senso verticale.

Per facilitare la rimozione della tenda, l'Euro Twin è dotato del sistema "sgancio rapido".

SISTEMA PER TENDE ARRICCIATE

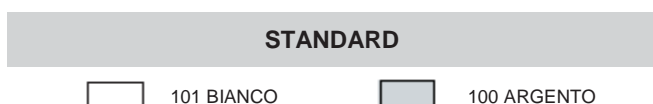
UTILIZZO

- Sistema per tende arricciate
- azionamento a corde
- Indicato per tendaggi di larghezza massima cm. 600
- Apertura tenda centrale, laterale, multipla o asimmetrica
- Il sistema è indicato per installazioni sia a soffitto sia a parete
- Il sistema di scorrimento delle corde d'azionamento in canali indipendenti permette di realizzare curve a 90°, curve ad ampio raggio, curve miste
- Lo scorrimento è garantito da scivoli autolubrificanti in HDPE polietilene oppure da scorrevoli con rotelle

CARATTERISTICHE TECNICHE

- Profilo in lega d'alluminio estrusa 6060 T5 UNI 9006/1
- Dimensioni mm. 17x26
- Canale di scorrimento mm. 6
- Raggio di curvatura:
 $r = \text{cm. } 12$ per curva a 90°
 $r = \text{cm. } 50$ per curva ad ampio raggio
- Colori disponibili:
Ø verniciatura a polvere a base di resine poliesteri omologata a marchio QUALICOAT BIANCO RAL 9010
Ø anodizzato argento
- Carrucole in acciaio con ruote in acetalica su perni in acciaio
- Sormonto in acetalica da cm. 7
- Accessori in acetalica autolubrificante

COLORI



SCIVOLI E SCORREVOLI



Art. 3141



Art. 3146



Art. 2624



Art. 3144

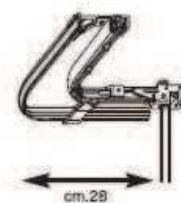


Art. 3220-3223

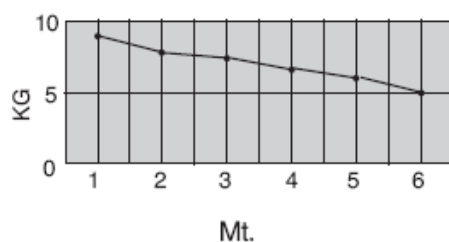
MISURE PROFILI



SOLUZIONI



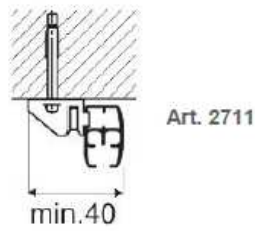
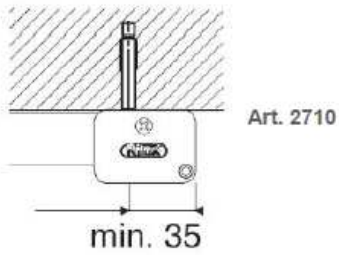
PORTATA



SISTEMA PER TENDE ARRICCIATE

INSTALLAZIONI

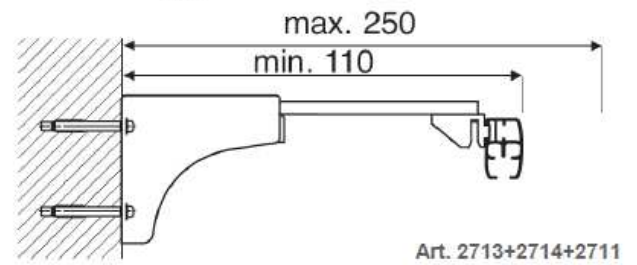
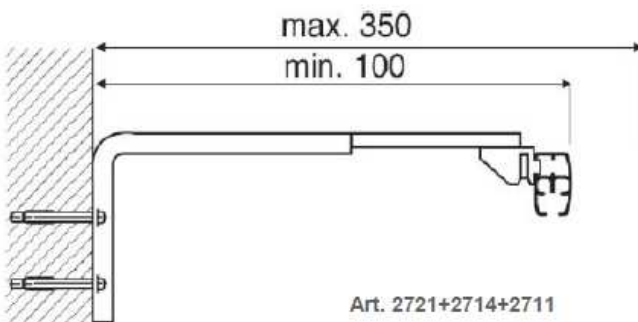
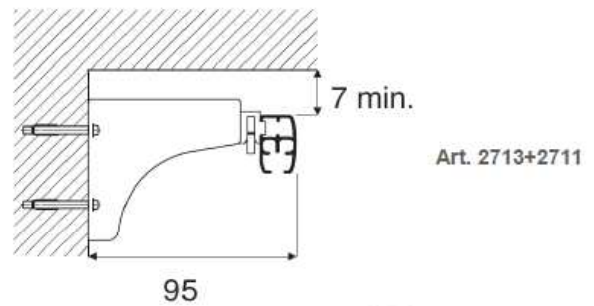
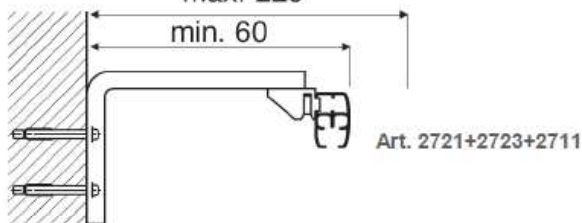
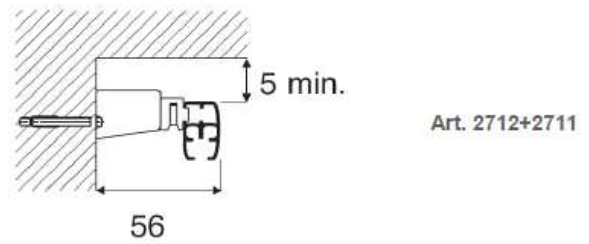
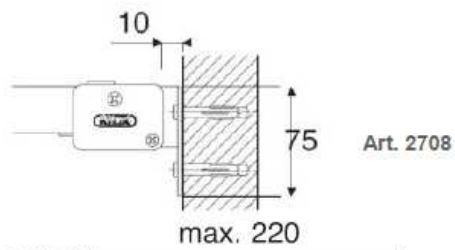
A soffitto



Su infisso in alluminio con Genius

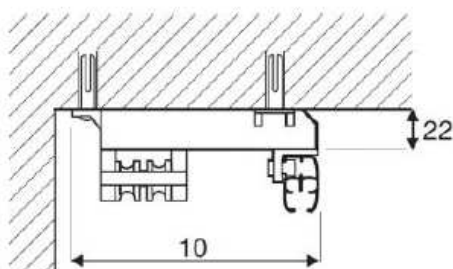


A parete

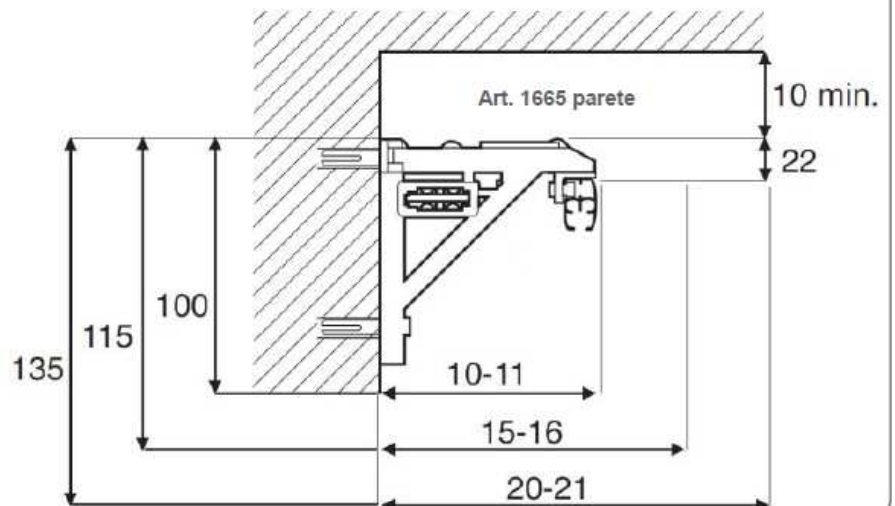


Con kit saliscendi Pratico

Art. 1665 soffitto



Art. 1665 parete



SISTEMA PER TENDE ARRICCIATE

ESPLOSO

