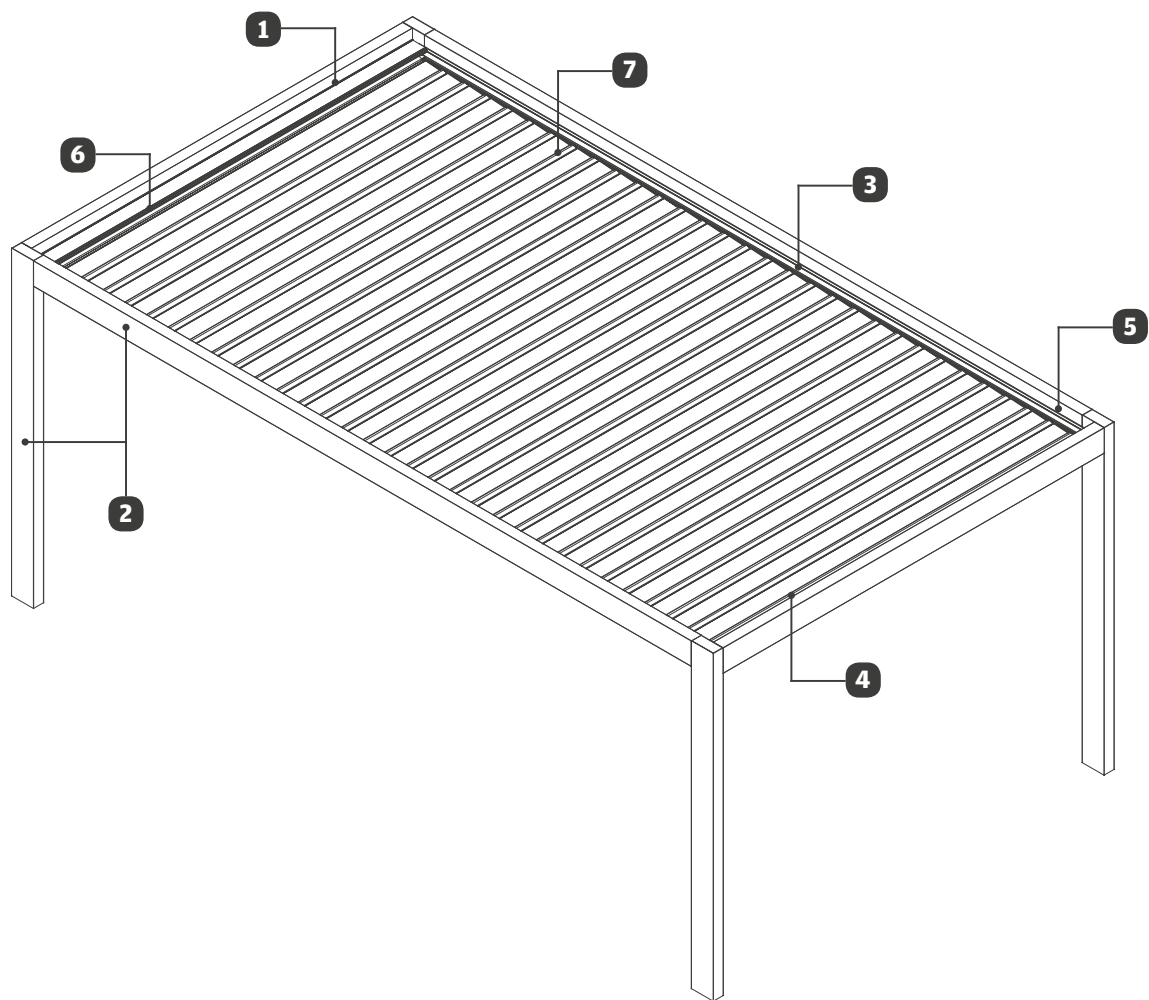
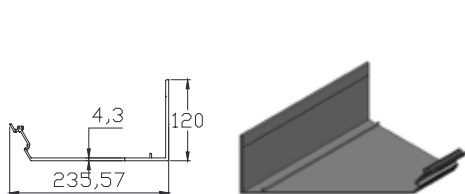




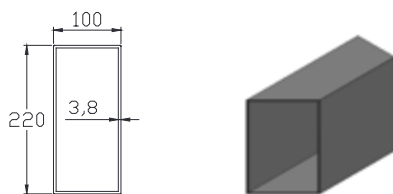
Bioclimatica **Air**



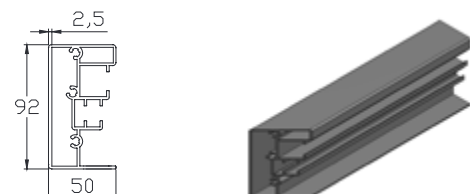
1 Grondaia posteriore



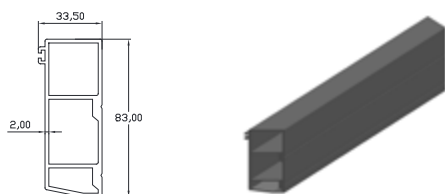
2 Piantoni e Trave



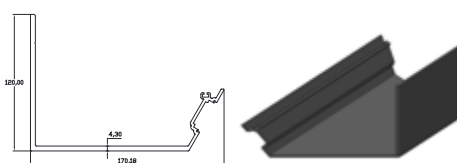
3 Profilo guida lamelle



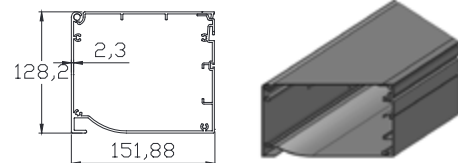
4 Trave Frontale



5 Grondaia Frontale ed Anteriore



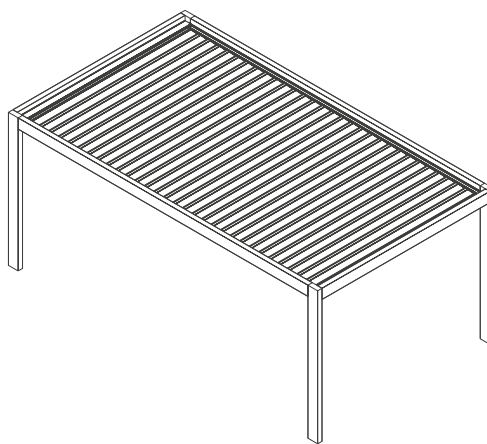
6 Box per Motore



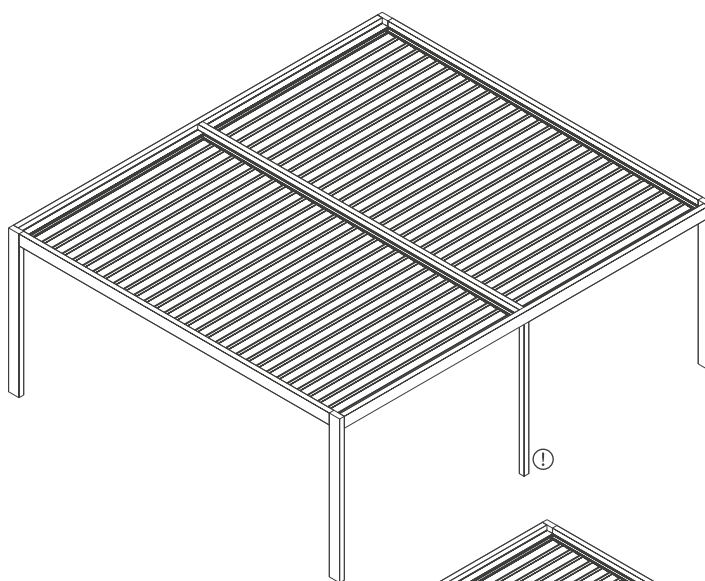
7 Lamella



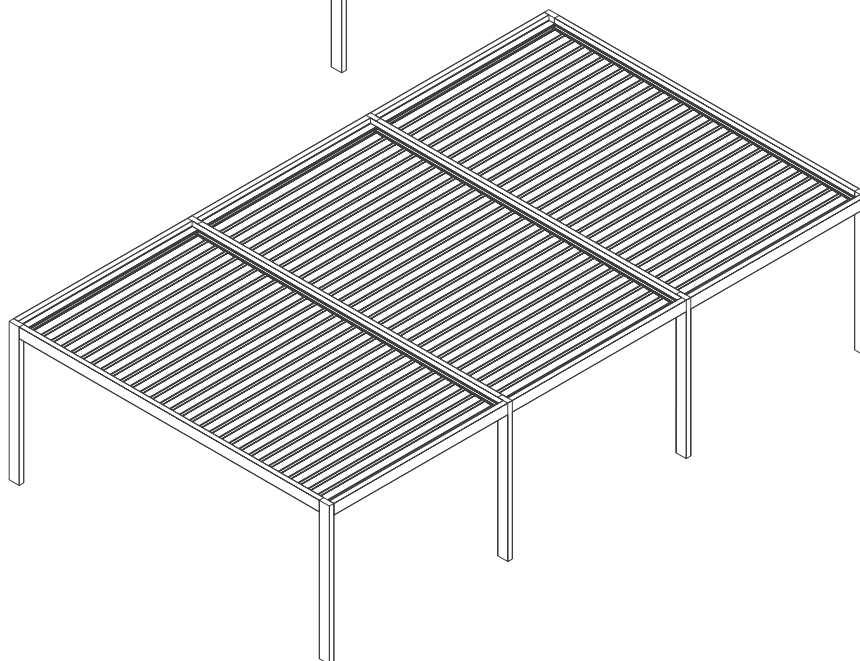
Modulo Singolo



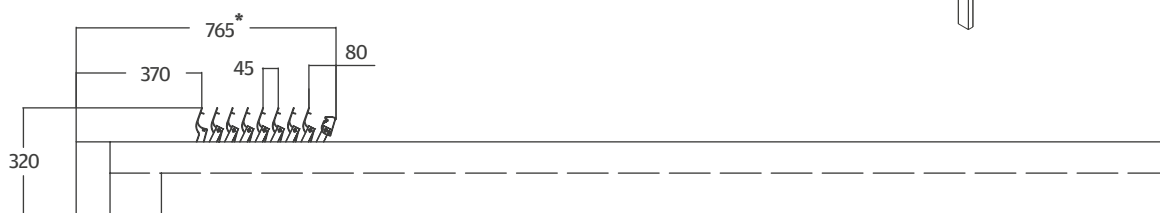
Modulo Doppio



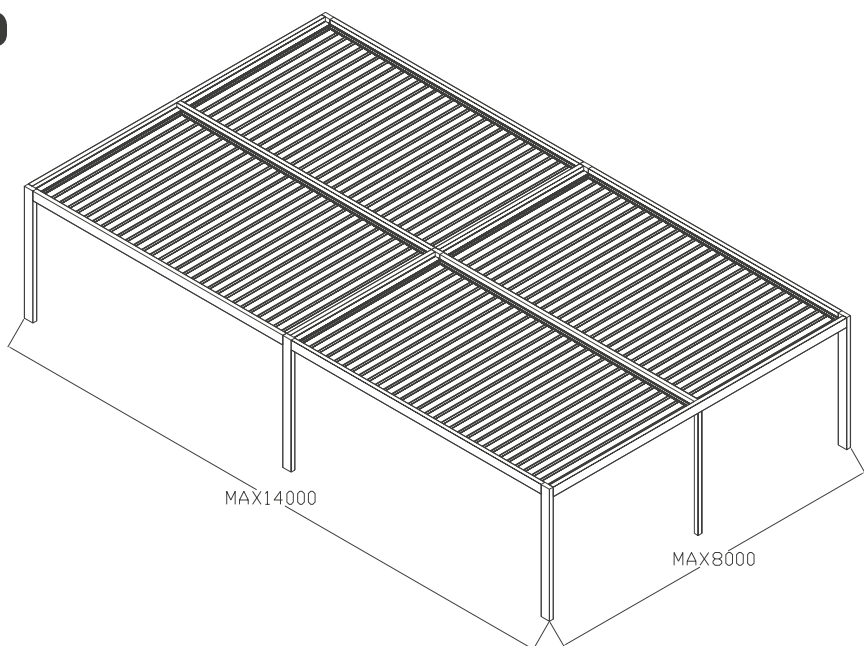
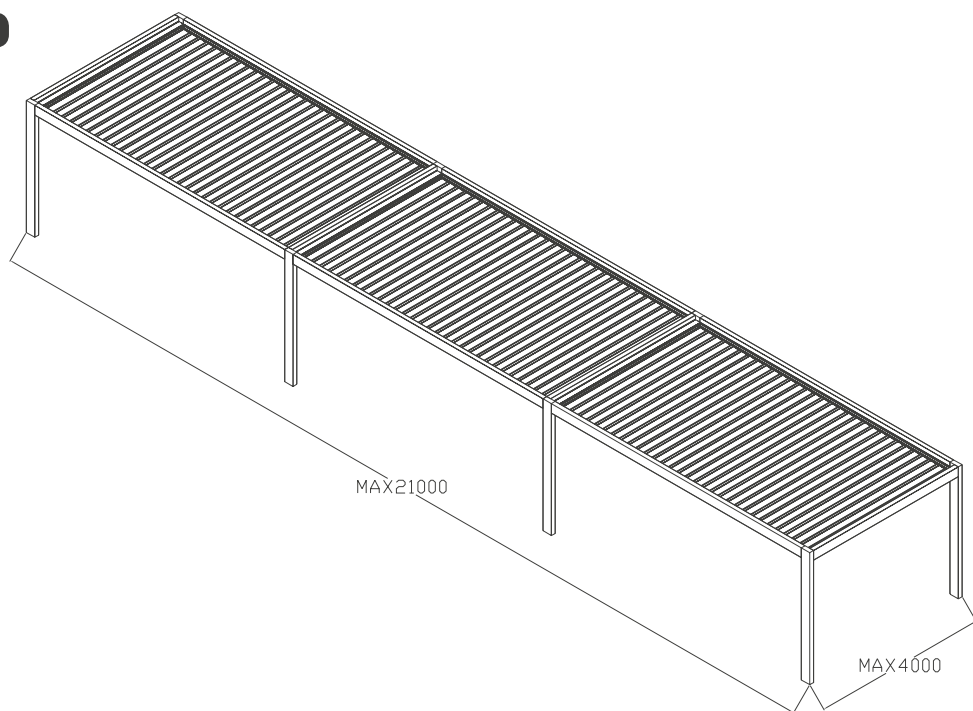
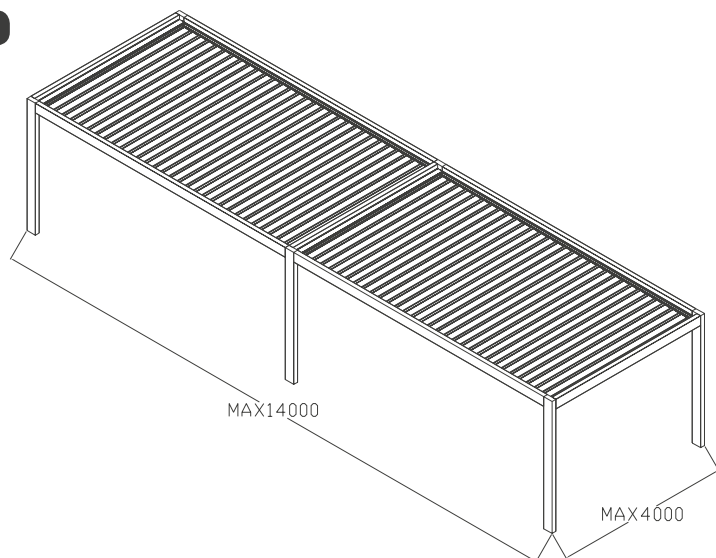
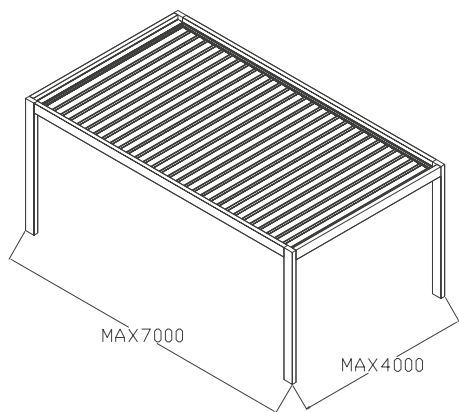
Modulo Triplo



Ingombro e Larghezza Lamelle



* Il disegno sopraelencato e i relativi ingombri sono stati progettati per 8 lamelle .
Per ogni lamella aggiunta l'ingombro aumenterà di 45mm.



Informazioni Tecniche

* Il drenaggio dell'acqua piovana e il punto di uscita variano in base alle sporgenze del sistema. Per maggiori informazioni e dettagli precisi su questo argomento è necessario contattare.

* C'è una pendenza naturale per drenare l'acqua in eccesso, quindi ci sarà una differenza di livello tra l'altezza anteriore e posteriore.

* Affinché l'acqua piovana in eccesso venga scaricata correttamente dal punto di uscita del drenaggio della pioggia del sistema, il nostro sistema richiede un'installazione di superficie livellata. Pertanto, la direzione di proiezione del sistema deve essere informata dal nostro ufficio tecnico.

* Tutte le misure illustrate si intendono in mm.